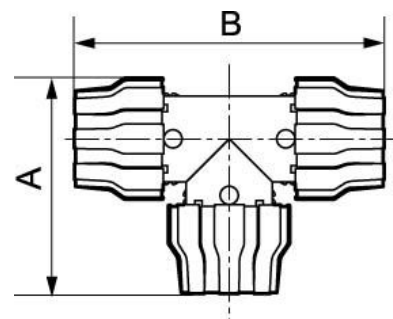


# Trikampis fi 50 mm aliuminis

9PPSTE50



## Produkto informacija

EAN kodas	3660058242707
Gamintojas	Airpress Polska Sp. z o.o.
Svoris (kg)	1,1 kg
Ilgis (mm)	214 mm (2,14 dm)
Plotis (mm)	147 mm (1,47 dm)
Skersmuo (mm)	50
Prekės kodas	9PPSTE50
Konstrukcija (medžiaga)	Aliuminis
Didžiausias slėgis (bar)	13 at 40°C

# Aprašymas

---

50 mm aliuminio T-šakelė

Tipinė T šakelė iš aliuminio 50 mm skersmens vamzdžiams, skirta suspausto oro sistemoms.

Pagaminta iš tvirto aliuminio, garantuoja stabilų ir sandarų linijų šakų išdėstymą, išlaikant aukštą atsparumą korozijai.

Idealus elementas vamzdinių sistemų plėtrai, leidžia lengvai prijungti tris dalis ir užtikrina nepertraukiamą oro srautą.

Privalumai

Aliuminio konstrukcija – lengva ir ilgaamžė

Skirta 50 mm skersmens vamzdžiams – standartinis skersmuo suspausto oro sistemose

Lengvas montavimas ir stabilus trijų dalių sujungimas

Maksimalus darbinis slėgis 13 barų prie 40 °C, tinkamas standartinėms dirbtuvėms ir pramoninėms aplikacijoms

Išbandytas komponentas profesionalioms suspausto oro sistemoms Airpress – jungimas, šakojimas ir plėtra sistemos viename.

