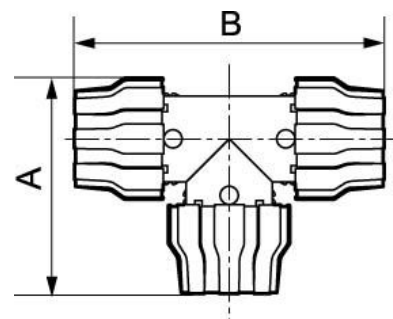


# Aliuminio 32 mm skersmens trišakis

9PPSTE32



## Produkto informacija

EAN kodas	3660058242684
Gamintojas	Airpress Polska Sp. z o.o.
Svoris (kg)	0,41 kg (410 g)
Ilgis (mm)	130 mm (1,3 dm)
Plotis (mm)	56 mm (5,6 cm)
Aukštis (mm)	120 mm (1,2 dm)
Skersmuo (mm)	32
Prekės kodas	9PPSTE32
Konstrukcija (medžiaga)	Aliuminis
Didžiausias slėgis (bar)	13 at 40°C

## Aprašymas

32 mm aliuminio trišakis

T tipo trišakis iš aliuminio vamzdžiams, kurių skersmuo 32 mm, skirtas įrenginiams su suspaustu oru. Pagamintas iš tvirto aliuminio, garantuoja stabilų ir sandarų linijos šakų sujungimą, išlaikant aukštą atsparumą korozijai.

Idealus elementas vamzdynų sistemų plėtrai, leidžia paprastai prijungti tris atkarpas ir užtikrina nepertraukiamą oro srautą.

Privalumai

Aliuminio konstrukcija – lengva ir patvari

Skirta vamzdžiams fi 32 mm – standartinis skersmuo suspausto oro įrenginiuose

Lengvas montavimas ir stabilus trijų atkarpų sujungimas

Maksimalus darbinis slėgis 13 bar prie 40 °C, tinkamas įprastinėms dirbtuvių ir pramoninėms aplikacijoms

Išbandytas komponentas profesionaliems suspausto oro įrenginiams Airpress – sujungimas, šakų sujungimas ir plėtra viename.

