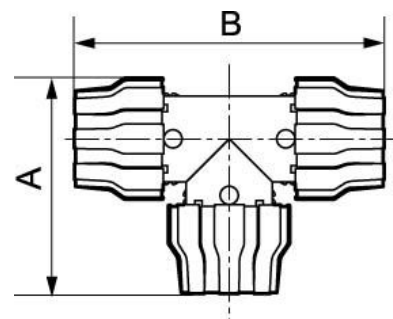


# Aliuminio trišakis fi 20 mm

9PPSTE20



## Produkto informacija

EAN kodas	3660058242660
Gamintojas	Airpress Polska Sp. z o.o.
Svoris (kg)	0,12 kg (120 g)
Ilgis (mm)	100 mm (1 dm)
Plotis (mm)	38 mm (3,8 cm)
Aukštis (mm)	72 mm (7,2 cm)
Skersmuo (mm)	20
Prekės kodas	9PPSTE20
Konstrukcija (medžiaga)	Aliuminis
Didžiausias slėgis (bar)	13 at 40°C

## Aprašymas

20 mm aliuminio trijų šakų

T tipo trišakis iš aliuminio 20 mm skersmens vamzdžiams, skirtas suslėgto oro sistemoms.

Pagamintas iš patvaraus aliuminio, garantuoja stabilų ir hermetinį linijos šakojimą, išlaikant aukštą atsparumą korozijai.

Ideali dalis vamzdynų sistemų plėtrai, leidžia lengvai prijungti tris sistemos atkarpas ir užtikrina nenutrūkstamą oro srautą

Privalumai

Aliuminis konstrukcija – lengva ir ilgaamžė

Skirta 20 mm skersmens vamzdžiams – standartinis skersmuo suslėgto oro sistemose

Paprastas montavimas ir stabilus trijų atkarpų sujungimas

Maksimalus darbo slėgis 13 bar prie 40 °C, tinkamas tipinėms dirbtuvėms ir pramoninėms aplikacijoms

Patikrintas komponentas profesionalioms Airpress suslėgto oro sistemoms – jungimas, šakojimas ir plėtimas viename.

