



Hydraulic press 20T

79371



Produkto informacija

| | |
|----------------------------------|----------------------------|
| EAN kodas | 8712418409789 |
| Gamintojas | Airpress Polska Sp. z o.o. |
| Svoris (kg) | 140 kg |
| Ilgis (mm) | 600 mm (6 dm) |
| Plotis (mm) | 850 mm (8,5 dm) |
| Aukštis (mm) | 1 670 mm (1,67 m) |
| Prekės kodas | 79371 |
| Medžiaga | Statybinis plienas |
| Stūmoklio darbinis ilgis (mm) | 200 mm (2 dm) |
| Darbinio stalo plotis (mm) | 575 mm (5,75 dm) |
| Talpa (kg) | 20000 |
| Eigos ilgis (mm) | 140 |
| Pavaros eiga į kairę-dešinę (mm) | 380 mm (3,8 dm) |
| Darbinis diapazonas (mm) | 10 - 670 |
| Mažiausias stalo aukštis (mm) | 10 mm (1 cm) |
| Didžiausias stalo aukštis (mm) | 670 mm (6,7 dm) |
| Stalo padėčių skaičius | 7 |

Aprašymas

Hydraulinė presė 20T yra naujausias modelis Airpress automobilių dirbtuvių įrangos asortimente. Tvirta, sustiprinta konstrukcija, kruopščiai išbandyti komponentai ir aukšta naudinga vertė iškelia ją tarp geriausių pramoninės kokybės dirbtuvių presų, skirtų profesionaliam naudojimui.

Prezentuojamas modelis buvo sukurtas ir pagamintas atsižvelgiant į reikalavimus keliančius vartotojus, kurie vertina aukštą funkcionalumą ir kokybę.

Ji ras panaudojimą visur, kur reikia didelės prispaudimo jėgos ir didelio apdirbimo tikslumo - visų rūšių remonto dirbtuvėse ir automobilių paslaugų įmonėse.

Ypač pritaikyta darbams, susijusiems su išmušimu, spaudimu ir fiksavimu. Dėl didelio atsparumo ir tvirtumo ji rekomenduojama intensyviai darbui sudėtingomis sąlygomis.

Patikrinkite jos galimybes savo dirbtuvėse!





Vietinė gamyba laikantis aukščiausių standartų

Masivus ir ypač stabilus vertikalios rėmo konstrukcijos įrenginys pagamintas iš aukštos kokybės konstrukcinio plieno. At individualūs elementai yra iškirpti naudojant pažangias skaitmenines mašinas ir tiksliai suvirinti, kas garantuoja didelį atsparumą pertraukoms ir visų rūšių mechaniniams pažeidimams.

Presė yra visiškai pagaminta Lenkijoje ir atitinka aukščiausius kokybės standartus bei saugos reikalavimus. Ji buvo aprūpinta aukštos kokybės stūmoklinėmis siurblys, pagaminta su dideliu tikslumu ir rūpesčiu dėl mažiausių detalių.

Be to, kiekvienas siurblys ir cilindras turi atskirus serijos numerius ir prieš pradėdant naudoti yra išbandomi - tiek veikimo, tiek tvirtumo atžvilgiu - sunkiose darbo sąlygose.

Nauja 20T hidraulinė presė yra aprūpinta kalibruotu manometru su 2,5 tikslumo klase, užpildytu glicerinu ir dvigubu skalės matavimu. Tai leidžia tiksliai matuoti tiek esamą slėgį hidraulinėje sistemoje, tiek tikrą cilindro spaudimą.

Dėl didelio matavimo tikslumo turite visišką kontrolę virš mašinos darbo parametrų.

Dėl didelio slėgio hidraulinėje sistemoje manometro indikatorius gali būti veikiamas staigių judesių mašinos veikimo metu. Apsaugai nuo galimų pažeidimų jis yra apsaugotas tinkamu užpildymu.

Atsižvelgiant į savo savybes glicerinas puikiai prislopina vibracijas, vienu atveju pailgina manometro naudojimo laiką, kitu atveju - užtikrina patikimą ir tikslų matavimą. Dėl glicerinu užpildyto manometro pasiekėme maksimalų funkcionalumą!

Manometras turi kalibravimo sertifikatą, išduotą Kasybos technikos instituto Laboratorijoje.



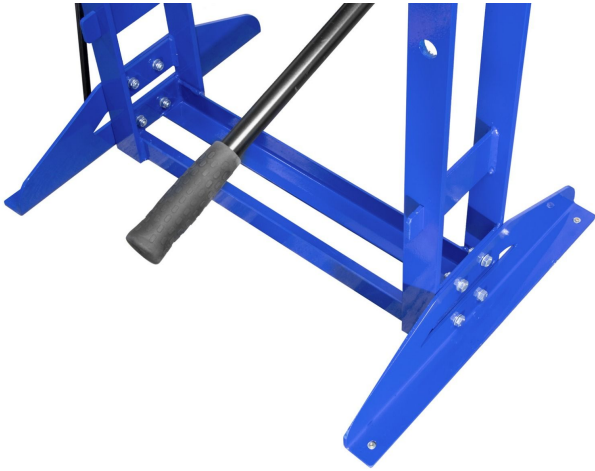
Pasirinkite naudojimosi laisvę ir darbo komfortą iš Airpress!



Elementai, kuriems reikalingas hidraulinės presės naudojimas, dažnai yra didesnio komponento sistemoje, kurią reikia įdėti į tarpą. Kad užtikrintumėte patogų ir komfortišką darbą su įvairiais elementais, verta investuoti į presę su slenkamu cilindru į kairę ir dešinę. Tai sprendimas, leisiantis lengvai reguliuoti cilindro padėtį ir pritaikyti ją prie šiuo metu apdorojamo objekto.

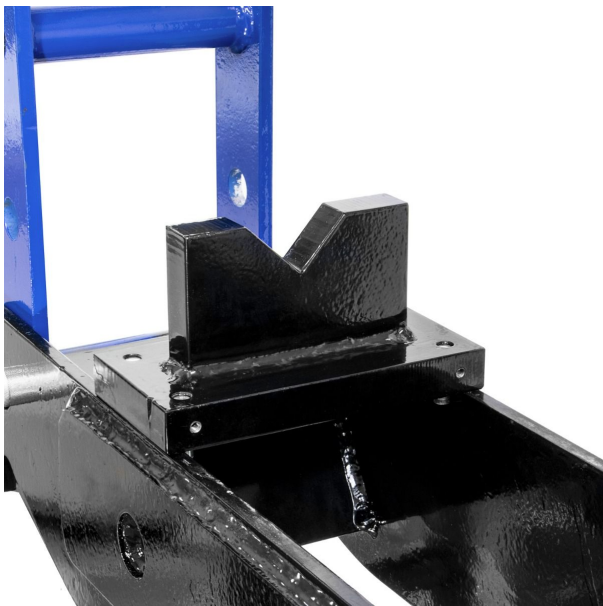
Unserė 20T hidraulinė presė turi slenkamą cilindrą, kurio pozicija gali būti reguliuojama (kairė - dešinė) 380 mm diapazone

Platus darbo aukščio diapazonas ir galimybė pasirinkti iš 7 aukščio lygių suteikia daug daugiau darbo galimybių su skirtingais elementais - nuo 1 cm iki daugiau nei 60 cm aukščio!

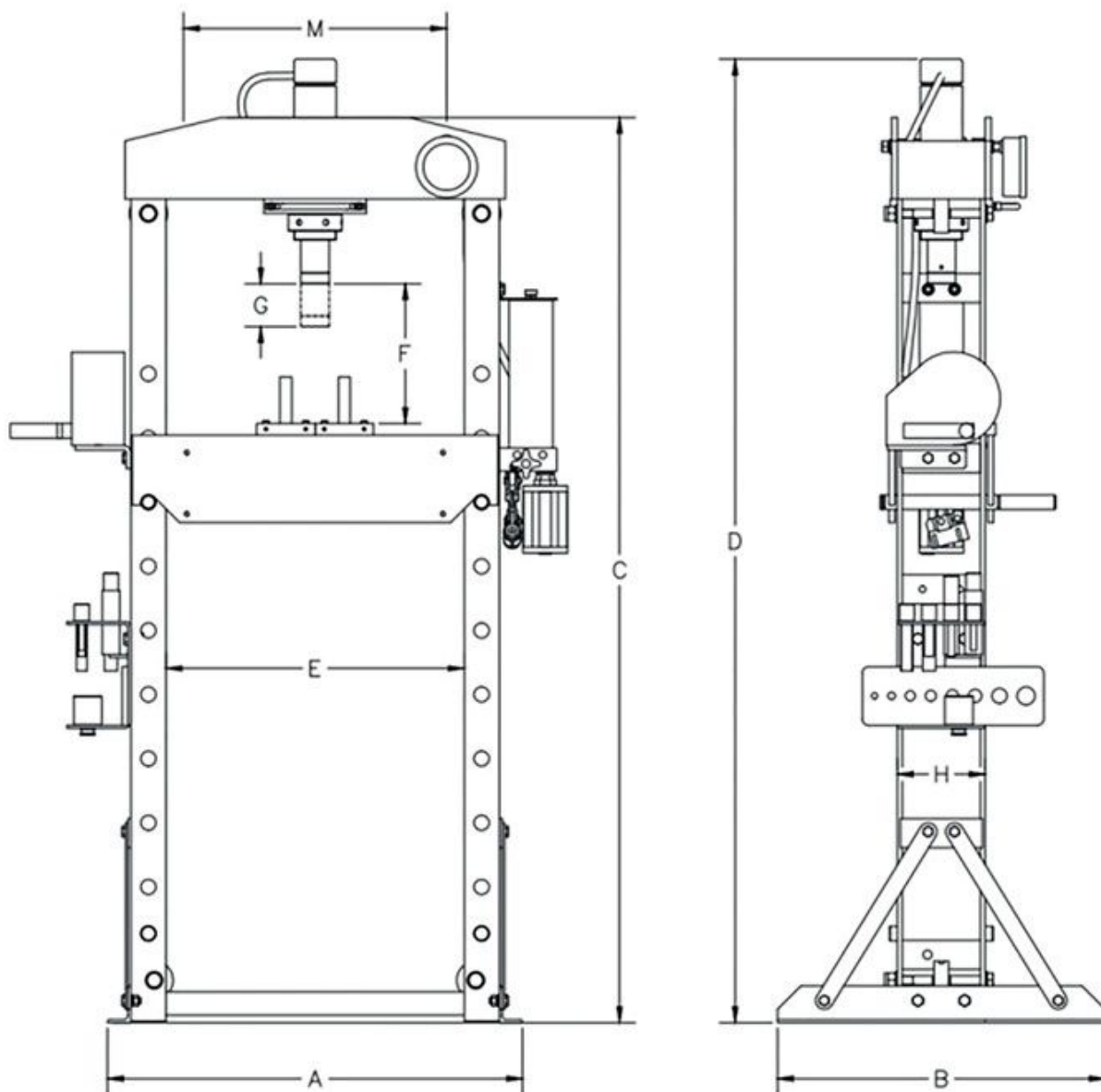


Įrenginys priklauso rankinių hidraulinių presų grupei (su rankiniu varikliu). Siurblio svirtis turi guminę neslidžią rankeną, kuri užtikrina aukštą operatoriaus darbo komfortą.

Pagal kliento pageidavimą, yra galimybė papildyti mašiną pneumatinio variklio modulių.



Presėje taip pat yra dvi tvirtos prizmos su saugia slydimo fiksacija.



Matmenys ir techniniai parametrai

- Maksimalus prispaudimo jėga: 20 tonų
- Darbo aukštis: 10 - 670 mm
- 7 aukščio lygiai (su 110 mm tarpais)
- Cilindro judėjimas L/P: 380 mm
- Darbo stalo plotis: 575 mm
- Stūmoklio eiga: 140 mm
- Gaminimo medžiaga: konstrukcinis plienas
- Integruotas manometras su glicerino užpildu

- A - 850 mm
- B - 600 mm
- C - 1600 mm
- D - 1670 mm
- E - 575 mm
- F - 10-670 mm
- G - 200 mm
- H - 170 mm
- M - 380 mm

Pasirinkite Lenkijos hidraulinę presę 20T iš Airpress ir dirbkite aukščiausiu lygiu!

