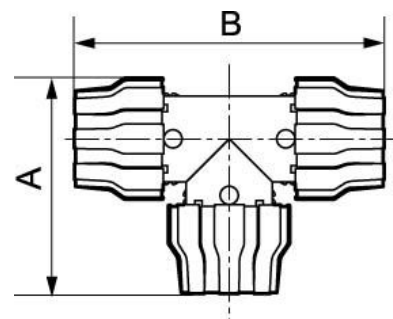


# Aliumininis trišakis fi 80 mm

9PPSTE80



## Produkto informacija

EAN kodas	8712418395266
Gamintojas	Airpress Polska Sp. z o.o.
Svoris (kg)	2,534 kg
Ilgis (mm)	255 mm (2,55 dm)
Plotis (mm)	176 mm (1,76 dm)
Skersmuo (mm)	80
Prekės kodas	9PPSTE80
Konstrukcija (medžiaga)	Aliuminis
Didžiausias slėgis (bar)	13 at 40°C

# Aprašymas

---

80 mm aliuminio trisluoksnis

T tipo trisluoksnis iš aliuminio vamzdžiams, kurių skersmuo 80 mm, skirtas suspausto oro sistemoms. Pagamintas iš tvirto aliuminio, garantuoja stabilų ir hermetišką linijos šakotą, išlaikant aukštą korozijos atsparumą.

Ideali dalis vamzdinių sistemų plėtrai, leidžia paprastą trijų vamzdžių prijungimą ir užtikrina nenutrūkstamą oro srautą.

Privalumai

Aliuminė konstrukcija – lengva ir patvari

Skirta vamzdžiams fi 80 mm – standartinis skersmuo suspausto oro sistemose

Lengvas montavimas ir stabilus trijų atkarpų sujungimas

Maksimalus darbinis slėgis 13 barų prie 40 °C, tinkamas tipiškomis dirbtuvių ir pramoninėms aplikacijoms

Patikrintas komponentas profesionalioms suspausto oro sistemoms Airpress – sujungimas, šakotė ir plėtra sistemos viename.

